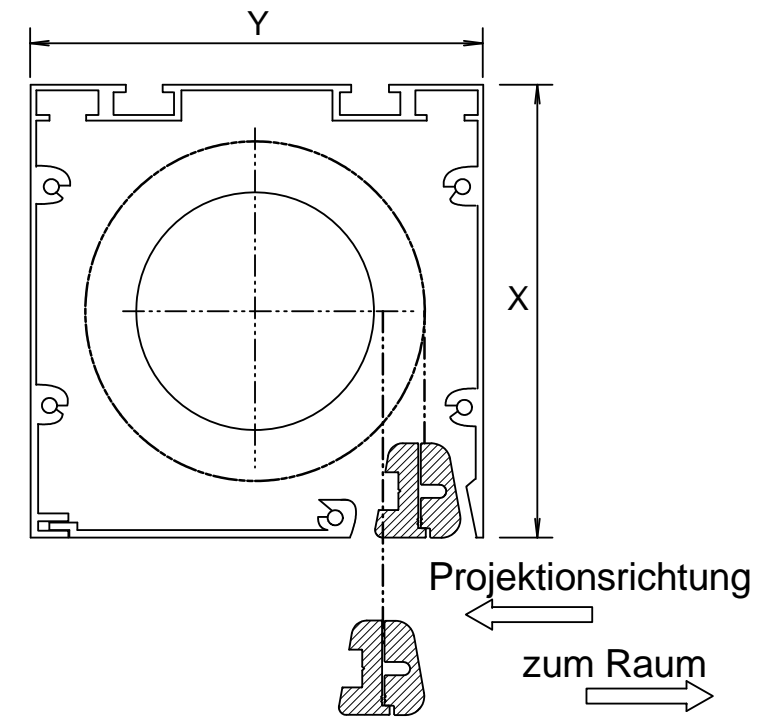
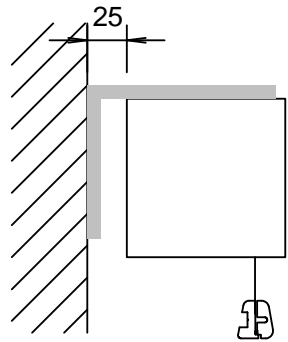


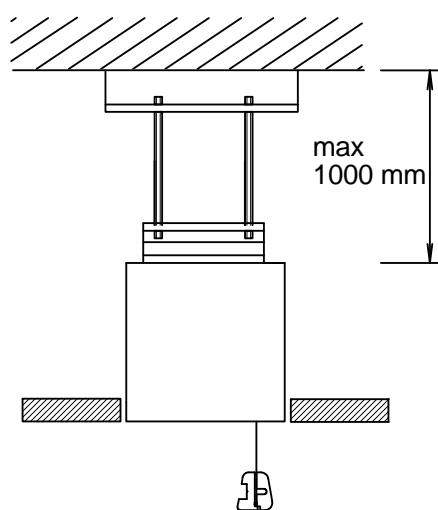
Einbausituation: Projektionsstuch vorn ablaufend bei Aufprojektion



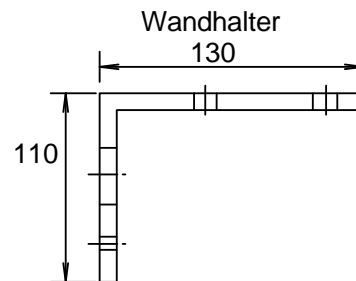
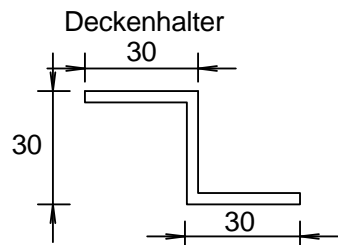
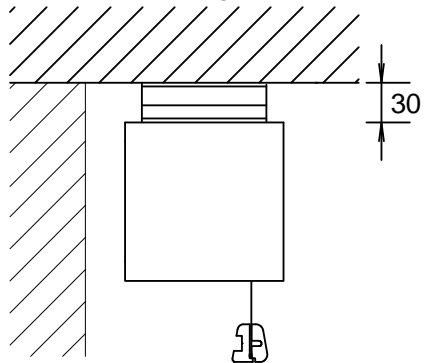
Wandmontage



Montage in abgehängter Decke

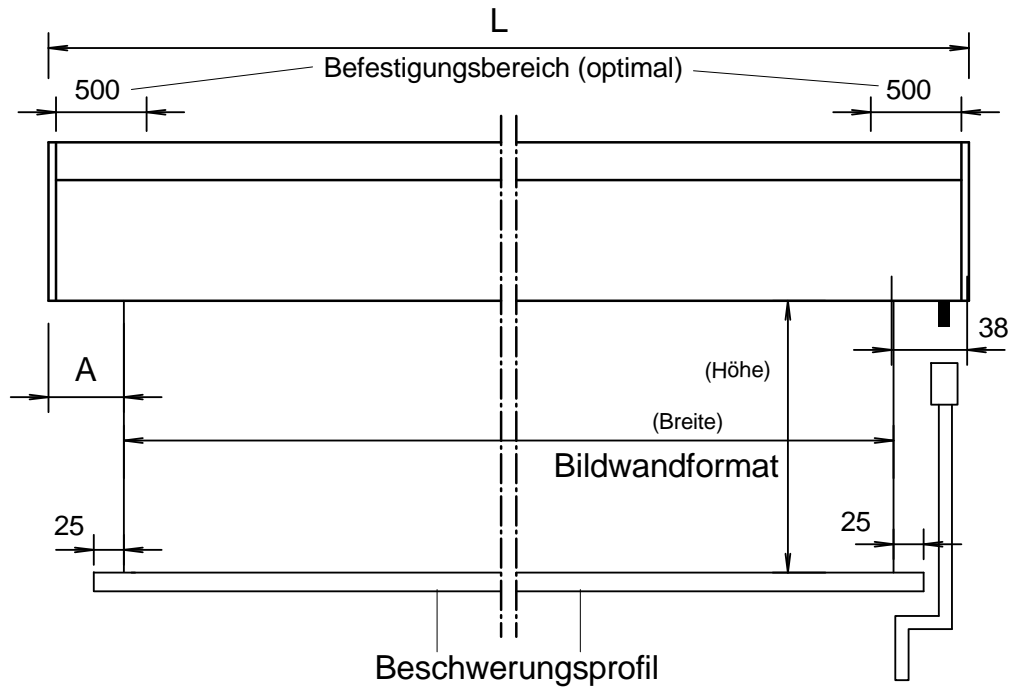


Deckenmontage

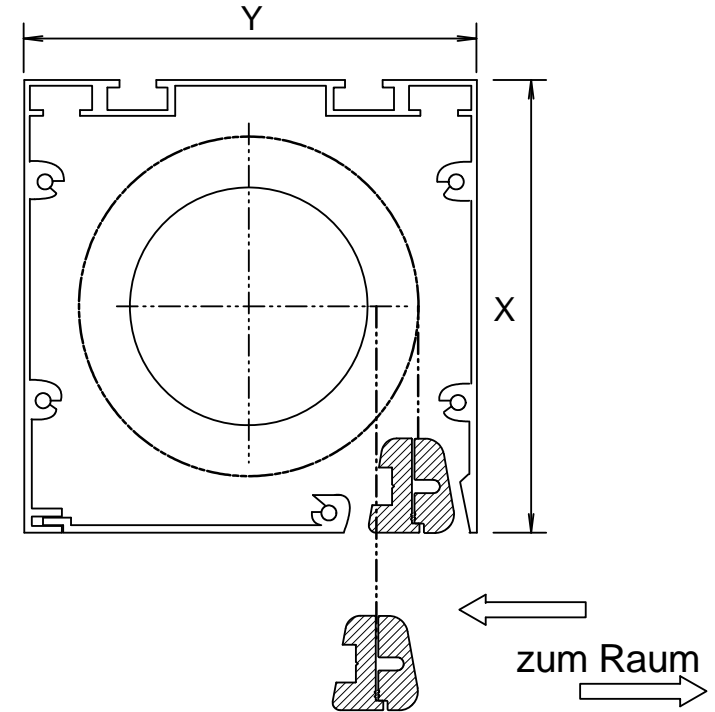


ATRIUM LICHTBILDWÄNDE GMBH							
Leichtmetallstr. 24 * D- 42781 Haan- Gruiten * Fon 02104- 23350 * Fax 233510							
Lichtbildwandtyp: ATRIUM "PROFI-CLASSIC"							
Bildwandformat in mm			Kastenmaße in mm				Gewicht
Breite	x	Höhe	L	A	X	Y	in kg
1500	x	1500	1576	38	120	120	16
1600	x	1200	1676	38	120	120	16
1800	x	1800	1876	38	120	120	18
2000	x	1125	2076	38	120	120	18
2000	x	1500	2076	38	120	120	19
2000	x	2000	2076	38	120	120	22
2400	x	1350	2476	38	120	120	22
2400	x	1800	2476	38	120	120	23
2500	x	2000	2576	38	120	120	24
2500	x	2500	2576	38	120	120	25
2800	x	1575	2876	38	120	120	26
2800	x	2100	2876	38	120	120	27
3000	x	3000	3076	38	120	120	31
3200	x	1800	3276	38	120	120	35
3500	x	1970	3576	38	120	120	38
3500	x	2625	3576	38	120	120	40

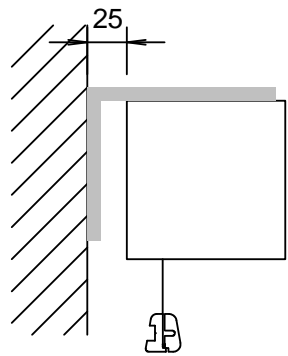
Techn. Änderungen vorbehalten Zg.-Nr. CLA-VO2.DVG 10.05.07



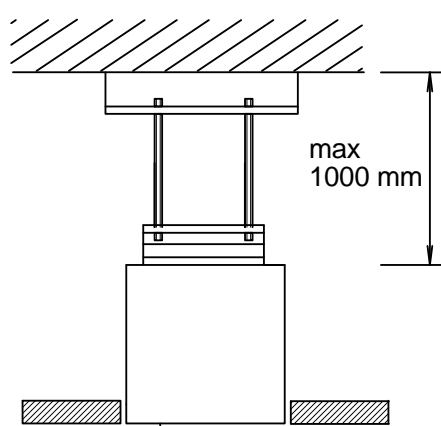
Einbausituation: Projektionstuch vorn ablaufend bei Aufprojektion



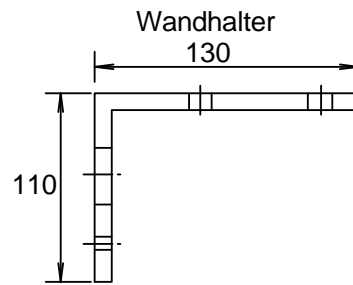
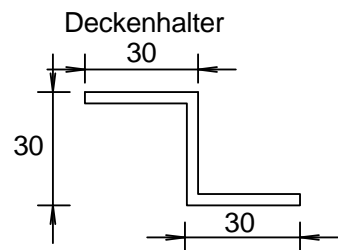
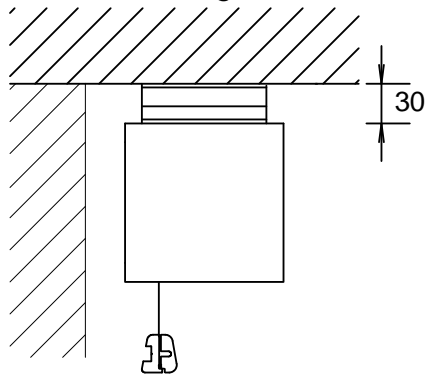
Wandmontage



Montage in abgehängter Decke

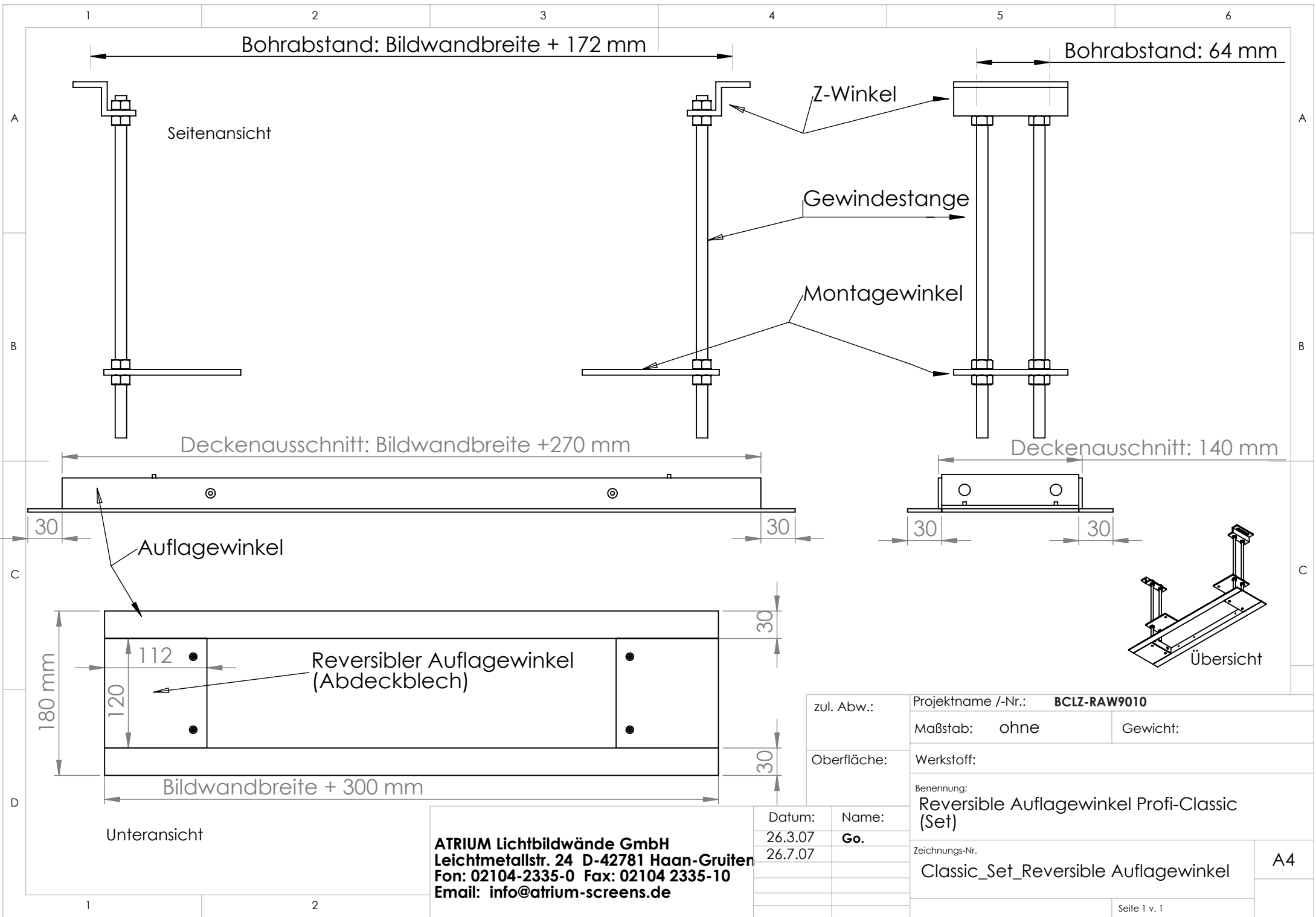


Deckenmontage

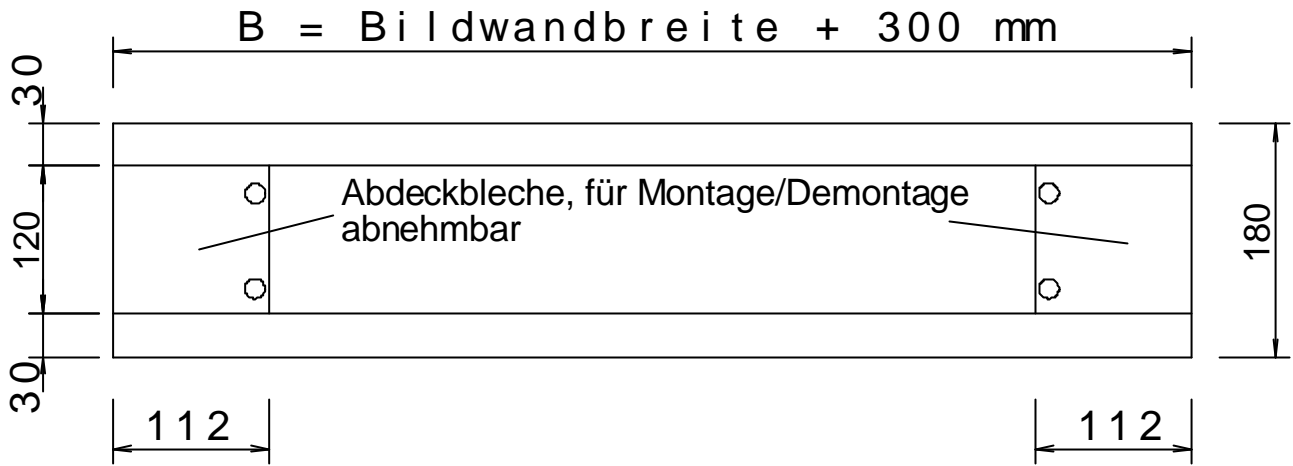


<b>ATRIUM LICHTBILDWÄNDE GMBH</b> Leichtmetallstr. 24 * D- 42781 Haan- Gruiten * Fon 02104- 23350 * Fax 233510							
Lichtbildwandtyp: ATRIUM "PROFI-CLASSIC"							
Bildwandformat in mm			Kastenmaße in mm				Gewicht in kg
Breite	x	Höhe	L	A	X	Y	
1500	x	1500	1576	38	120	120	16
1600	x	1200	1676	38	120	120	16
1800	x	1800	1876	38	120	120	18
2000	x	1125	2076	38	120	120	18
2000	x	1500	2076	38	120	120	19
2000	x	2000	2076	38	120	120	22
2400	x	1350	2476	38	120	120	22
2400	x	1800	2476	38	120	120	23
2500	x	2000	2576	38	120	120	24
2500	x	2500	2576	38	120	120	25
2800	x	1575	2876	38	120	120	26
2800	x	2100	2876	38	120	120	27
3200	x	1800	3276	38	120	120	35

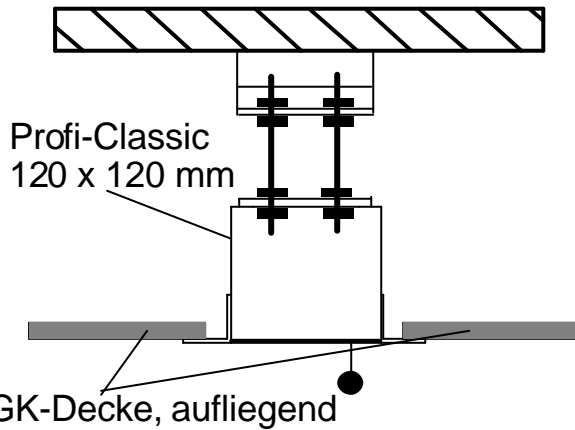
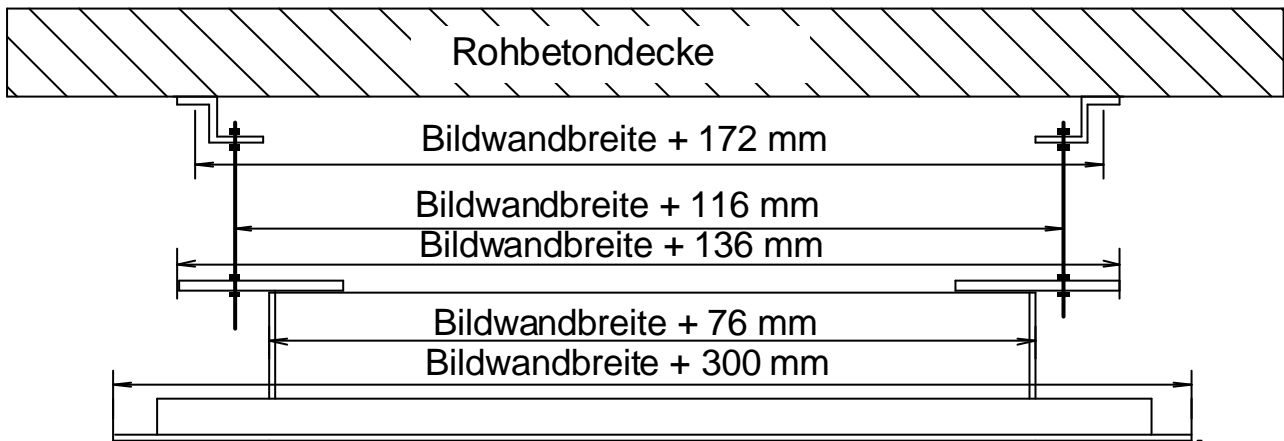
Techn. Änderungen vorbehalten Zg.-Nr. CLA-KUV1.DVG 10.05.07



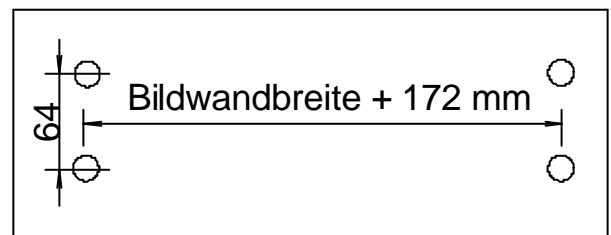
**ATRIUM Lichtbildwände GmbH**  
 Leichtmetallstr. 24 D-42781 Haan-Grutten  
 Fon: 02104-2335-0 Fax: 02104 2335-10  
 Email: info@atrium-screens.de



Ansicht - schematische Darstellung f. abgehängte Decke



Deckenausschnitt 140 x (B + 270) mm mit Bohrbild für M10 Gewindestangen mit Z-Winkel verschraubt



<b>ATRIUM Lichtbildwände GmbH</b> Leichtmetallstr. 24 * D- 42781 Haan Fon 0 21 04- 23 35 0 * Fax 23 35 10				zul. Abw.:		Werkstoff: .	
				ISO 2768-m		Maßstab: o.M.	
Oberfläche: .				Projektname:			
				Projektnummer:			
. Masze . 17.06.05 BE Datum Name .				Benennung:			
				<b>CLA Integral mit aussenliegenden Abdeckblechen</b>			
Zust Änderung Datum Name				Zeichnungsnummer:			Blatt
				<b>CLA-IN-A.DVG</b>			Bl.
Diese Zeichnung darf ohne unsere ausdrückliche Genehmigung weder vervielfältigt, noch Dritten zur Einsicht überlassen oder in sonstiger Weise inhaltlich mitgeteilt werden.				Ers. f.:		Ursprung: .	

Änderungen nur mit CAD