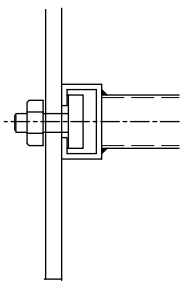
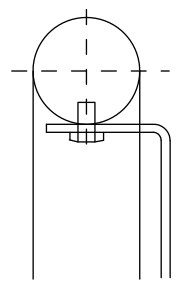


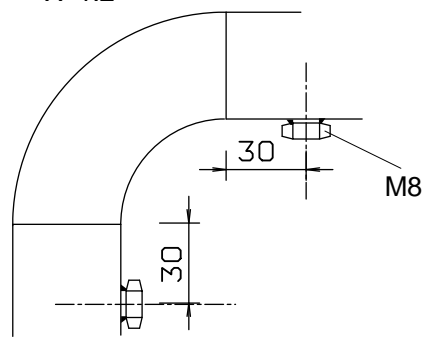
Z 1:2



Y 1:2



X 1:2



**ATRIUM Lichtbildwände GmbH**  
 Leichtmetallstr. 24 \* D-42781 Haan  
 Fon 0 21 04-23 35 0 \* Fax 23 35 10

zul. Abw.:  
 ISO 2768-m  
 Oberfläche:

Werkstoff:		Maßstab:	Gewicht:
Projektname:		Benennung:	
Projektnummer:		SOFTLINE-Rahmen	
Zeichnungsnummer:		Blatt	
SOFTLINE.DVG		Bl.	
Ers. f.:		Ursprung:	

Zust.	Änderung	Datum	Name

Diese Zeichnung darf ohne unsere ausdrückliche Genehmigung weder vervielfältigt, noch Dritten zur Einsicht überlassen oder in sonstiger Weise inhaltlich mitgeteilt werden.  
 Änderungen nur mit CAD