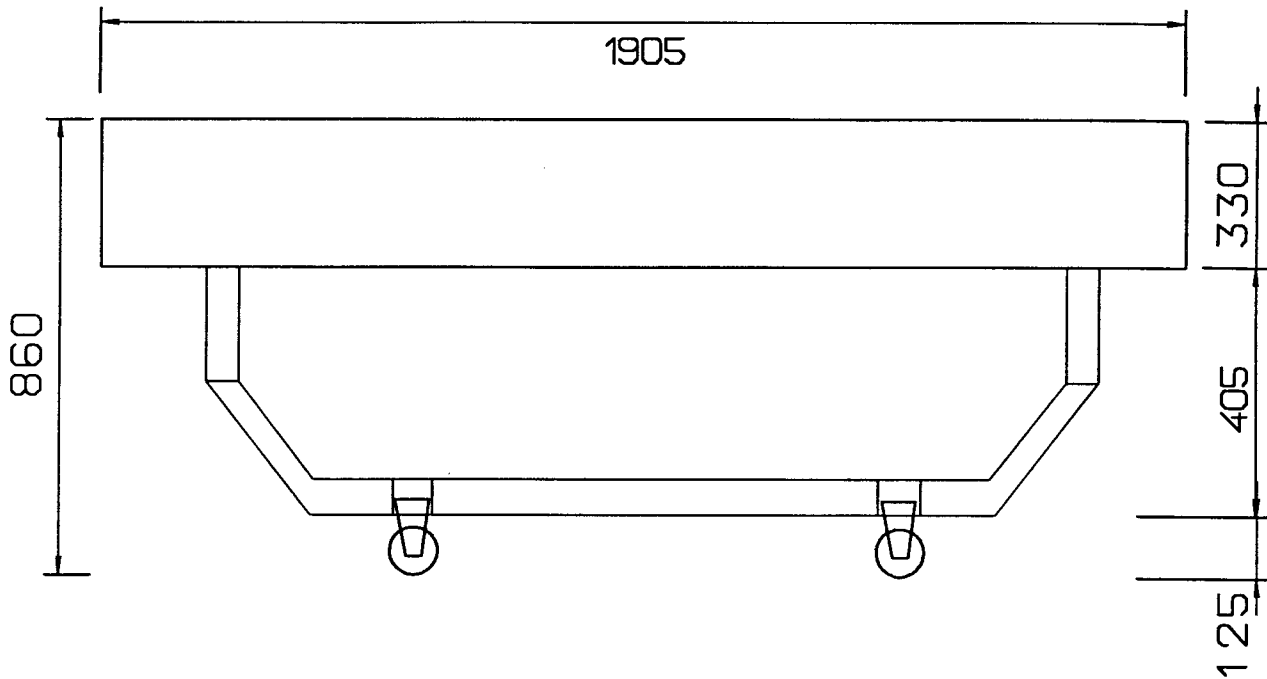
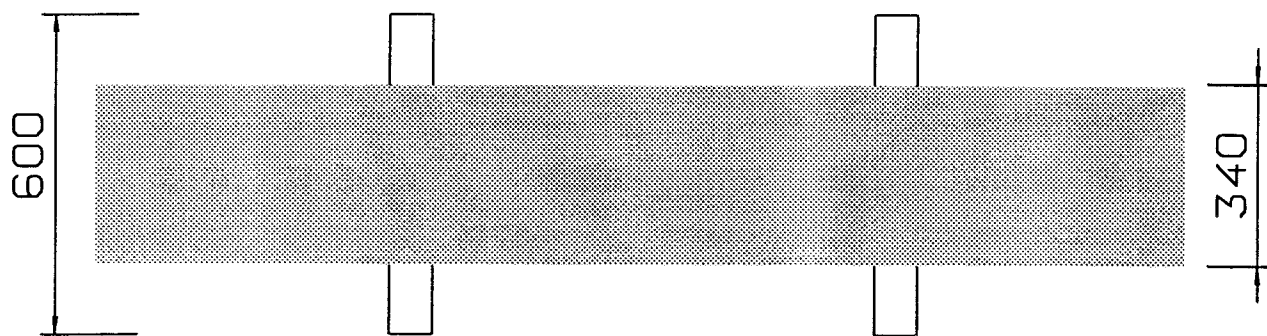


Seitenansicht



Draufsicht



ATRIUM Lichtbildwände GmbH
 Leichtmetallstr. 24 * D- 42781 Haan-Gruiten
 Fon 02104-23 35 0 * Fax 02104-23 35 10

zul. Abw.:
 ISO 2768-m
 Oberfläche:

Werkstoff: ST 37-2 gratfrei, sauber verputzt

Maßstab: o.M. Gewicht: .

Projektname:
 Projektnummer:

Benennung:
Profi-Mobil mit Fahrgestell
BF 1.5 x 1.5

		Datum	Name
Bearb.	21.11.01	BE	
Gepr.			
Unter- schrift			

Zeichnungsnummer:
PM1515Z.DVG

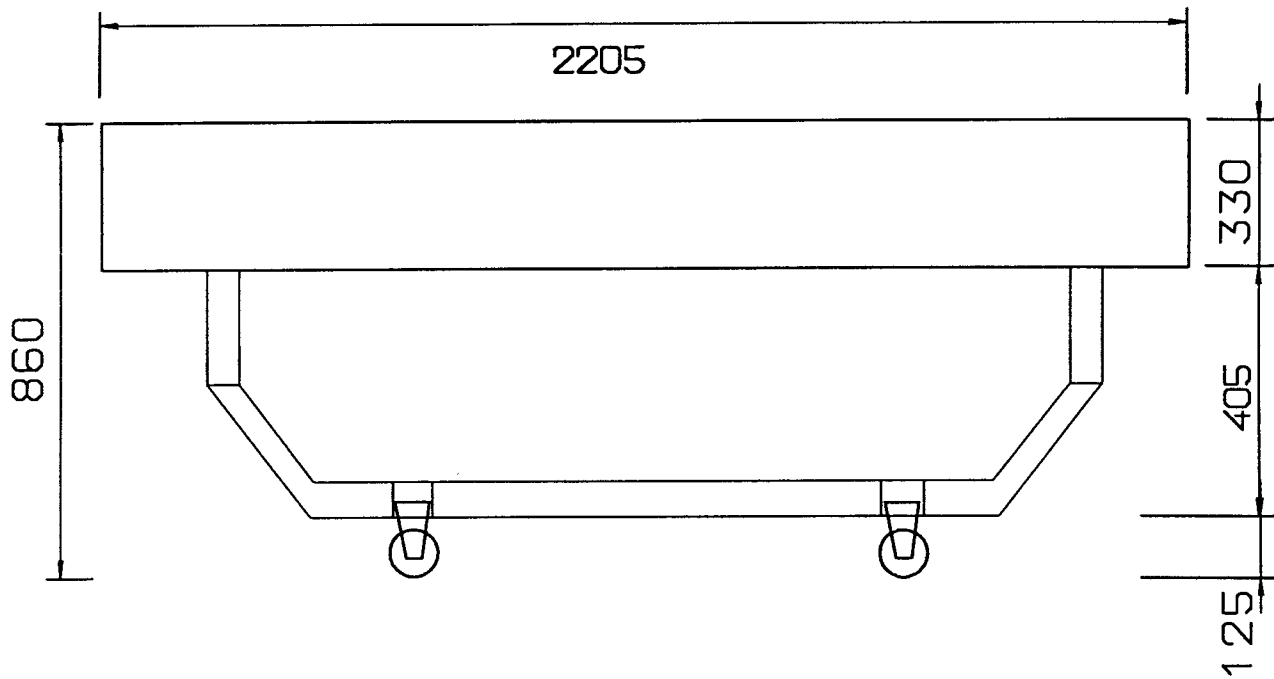
Blatt
 Bl.

Ers. f.: Ursprung: .

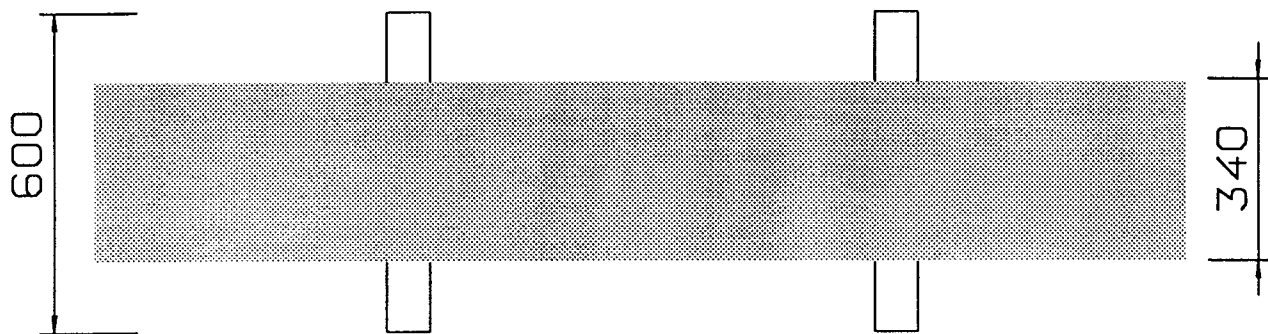
Diese Zeichnung darf ohne unsere ausdrückliche Genehmigung weder vervielfältigt, noch Dritten zur Einsicht überlassen oder in sonstiger Weise inhaltlich mitgeteilt werden.

Zust. Änderung Datum Name
 Änderungen nur mit CAD

Seitenansicht



Draufsicht



Werkstoff: ST 37-2 gratfrei, sauber verputzt

Maßstab: o.M. Gewicht: .

Projektname:
Projektnummer:

Benennung:
Profi-Mobil mit Fahrgestell
BF 1.8 x 1.5 u. 1.8 x 1.8

Zeichnungsnummer: PM1818Z.DVG Blatt Bl.

Ers. f.: Ursprung: .

ATRIUM Lichtbildwände GmbH
Leichtmetallstr. 24 * D- 42781 Haan- Gruiten
Fon 02104- 23 35 0 * Fax 02104- 23 35 10

zul. Abw.:

ISO 2768-m

Oberfläche:

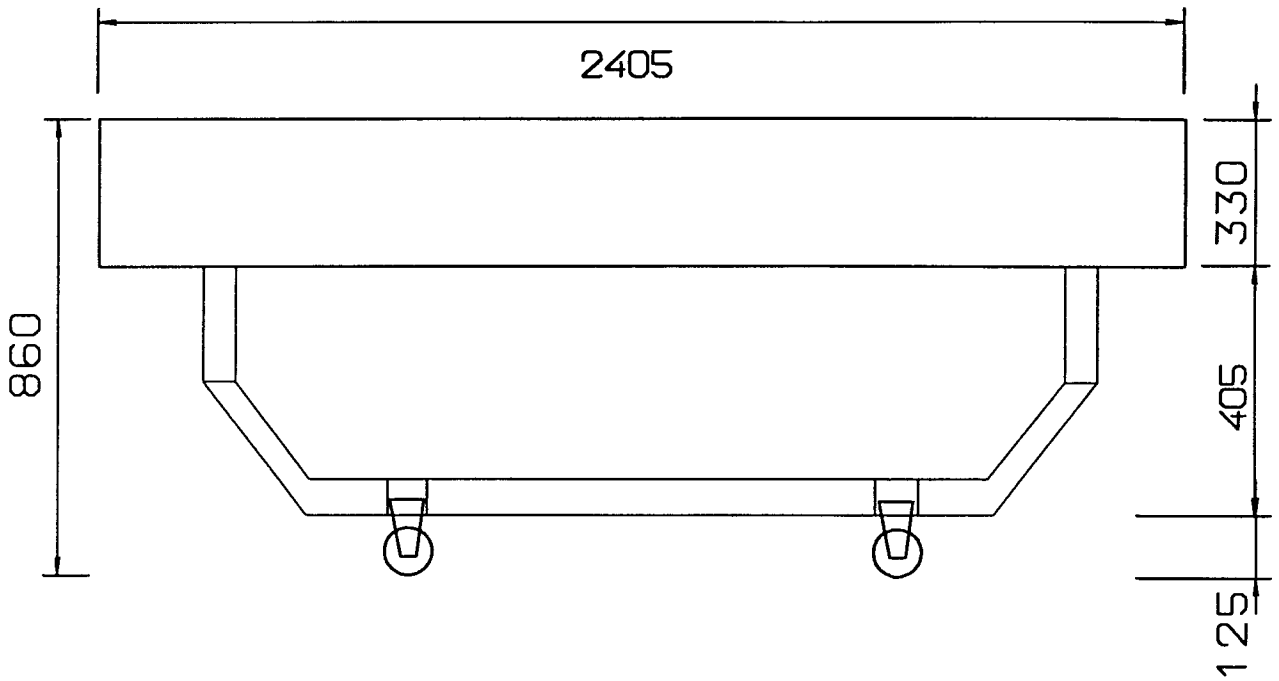
		Datum	Name
Bearb.		21.11.01	BF
Gepr.			
Unter- schrift			

Zust.	Änderung	Datum	Name

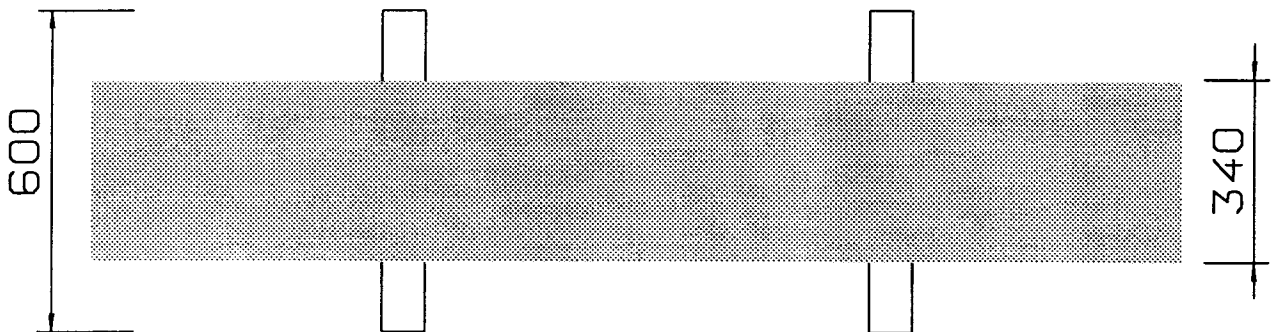
Diese Zeichnung darf ohne unsere ausdrückliche Genehmigung weder vervielfältigt, noch Dritten zur Einsicht überlassen oder in sonstiger Weise inhaltlich mitgeteilt werden.

Änderungen nur mit CAD

Seitenansicht

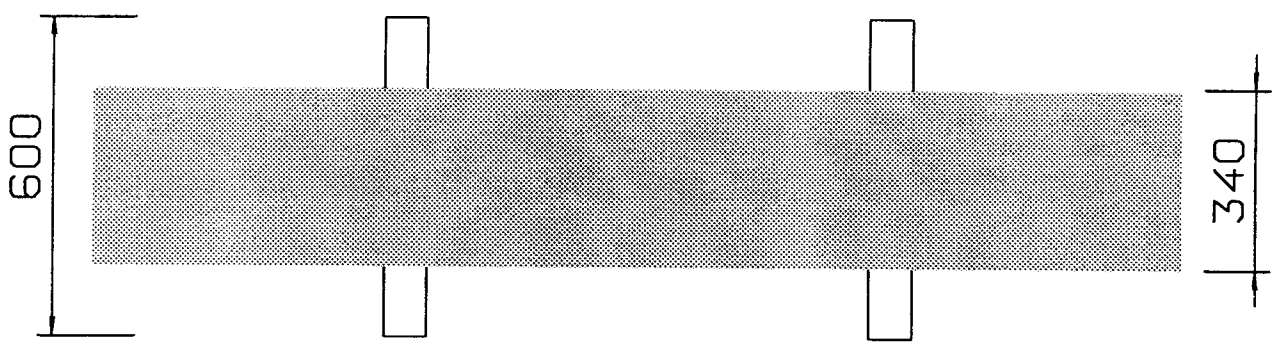
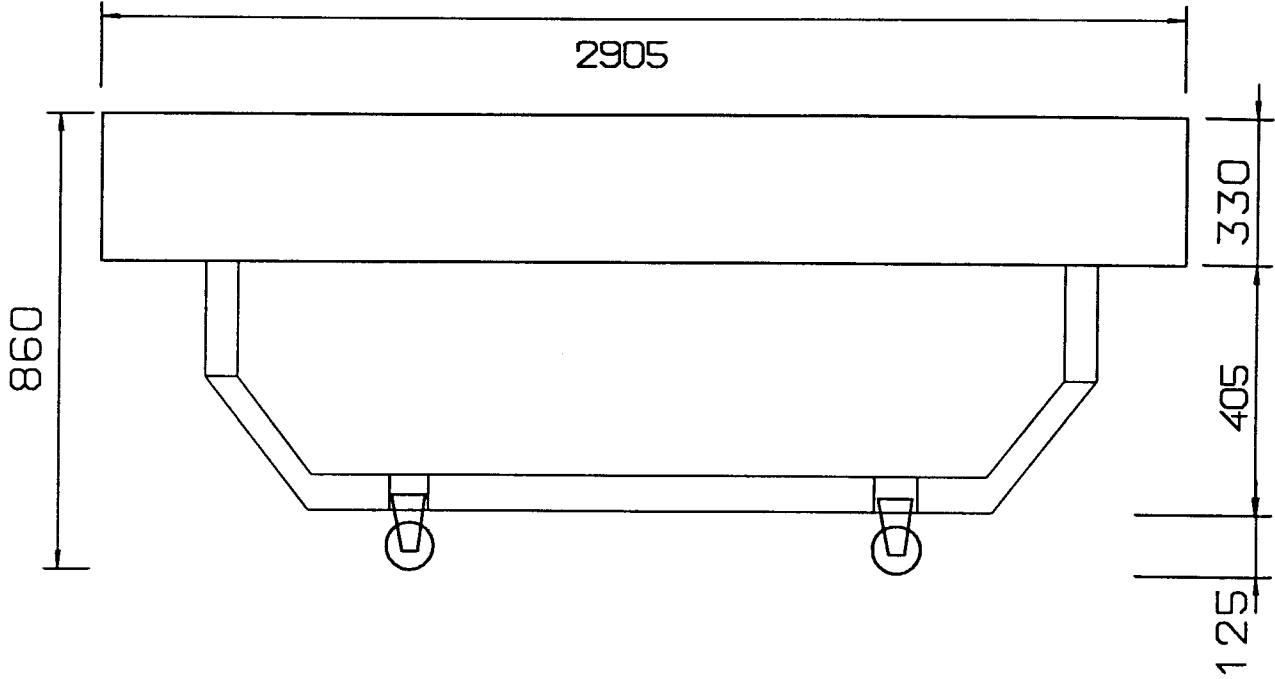


Draufsicht



ATRIUM Lichtbildwände GmbH Leichtmetallstr. 24 * D- 42781 Haan- Gruiten Fon 02104- 23 35 0 * Fax 02104-23 35 10				zul. Abw.:		Werkstoff: ST 37-2 grütfrei, sauber verputzt													
				ISO 2768-m		Maßstab: o.M.	Gewicht: .												
<table border="1"> <thead> <tr> <th></th> <th>Datum</th> <th>Name</th> </tr> </thead> <tbody> <tr> <td>Bearb.</td> <td>21.11.01</td> <td>BF</td> </tr> <tr> <td>Gepr.</td> <td></td> <td></td> </tr> <tr> <td>Unter- schrift</td> <td></td> <td></td> </tr> </tbody> </table>					Datum	Name	Bearb.	21.11.01	BF	Gepr.			Unter- schrift			Oberfläche:		Projektname:	
					Datum	Name													
Bearb.	21.11.01	BF																	
Gepr.																			
Unter- schrift																			
Benennung:		Projektnummer:		Blatt															
				Profi-Mobil mit Fahrgestell		Ers. f.:													
				BF 2.0 x 1.5 bis 2.0 x 2.0		Ursprung: .													
				Zeichnungsnummer:		Bl.													
				PM2020Z.DVG															
Zust.	Änderung	Datum	Name	Diese Zeichnung darf ohne unsere ausdrückliche Genehmigung weder vervielfältigt, noch Dritten zur Einsicht überlassen oder in sonstiger Weise inhaltlich mitgeteilt werden.															

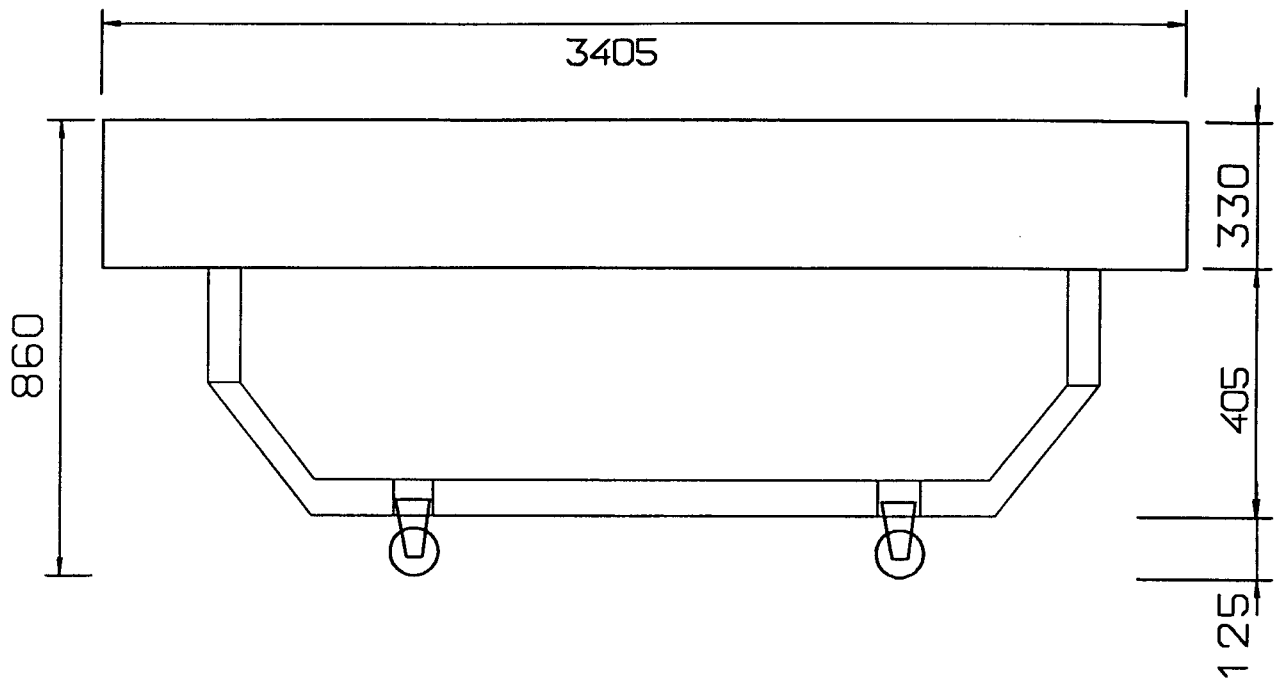
Änderungen nur mit CAD



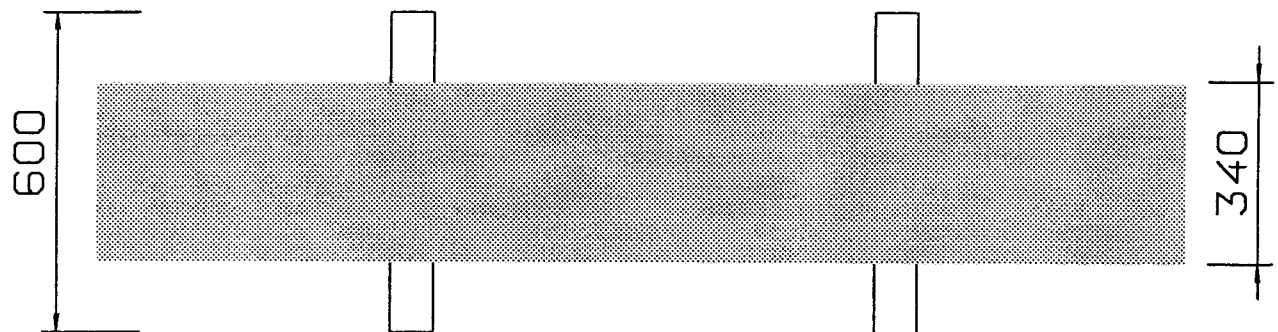
ATRIUM Lichtbildwände GmbH Rosenthalstr. 22 * D-42369 Wuppertal				zul. Abw.:		Werkstoff: ST 37-2		gratfrei, sauber verputzt			
				ISO 2768-m		Maßstab: o.M.		Gewicht: .		Projektname:	
				Oberfläche:		Benennung:		Projektnummer:		Fahrgestell Profi_Mobil 2525	
		RAL 9010									
				Datum	Name	Zeichnungsnummer:		Blatt			
				Bearb.	30.10.00	BE	PM2525Z.DVG		Bl.		
				Gepr.			Ers. f.:		Ursprung:		
				Unter-							
				schrift							
Zust.	Änderung	Datum	Name	Diese Zeichnung darf ohne unsere ausdrückliche Genehmigung weder vervielfältigt, noch Dritten zur Einsicht überlassen oder in sonstiger Weise inhaltlich mitgeteilt werden.							

Änderungen nur mit CAD

Seitenansicht



Draufsicht



ATRIUM Lichtbildwände GmbH
 Leichtmetallstr. 24 * D- 42781 Haan- Gruiten
 Fon 02104- 23 35 0 * Fax 02104- 23 35 10

zul. Abw.:
 ISO 2768-m
 Oberfläche:

Werkstoff: ST 37-2 gratfrei, sauber verputzt

Maßstab: o.M. Gewicht: .

Projektname:
 Projektnummer:

Benennung:
 Profi-Mobil mit Fahrgestell
 BF 3.0 x 2.0 bis 3.0 x 3.0

Zeichnungsnummer: PM3030Z.DVG Blatt

Ers. f.: Ursprung:

Zust.	Änderung	Datum	Name	Datum	Name
.	.	.	.	Bearb.	21.11.01 BF
.	.	.	.	Gepr.	
.	.	.	.	Unter- schrift	
.	.	.	.		

Diese Zeichnung darf ohne unsere ausdrückliche Genehmigung weder vervielfältigt, noch Dritten zur Einsicht überlassen oder in sonstiger Weise inhaltlich mitgeteilt werden.

Änderungen nur mit CAD